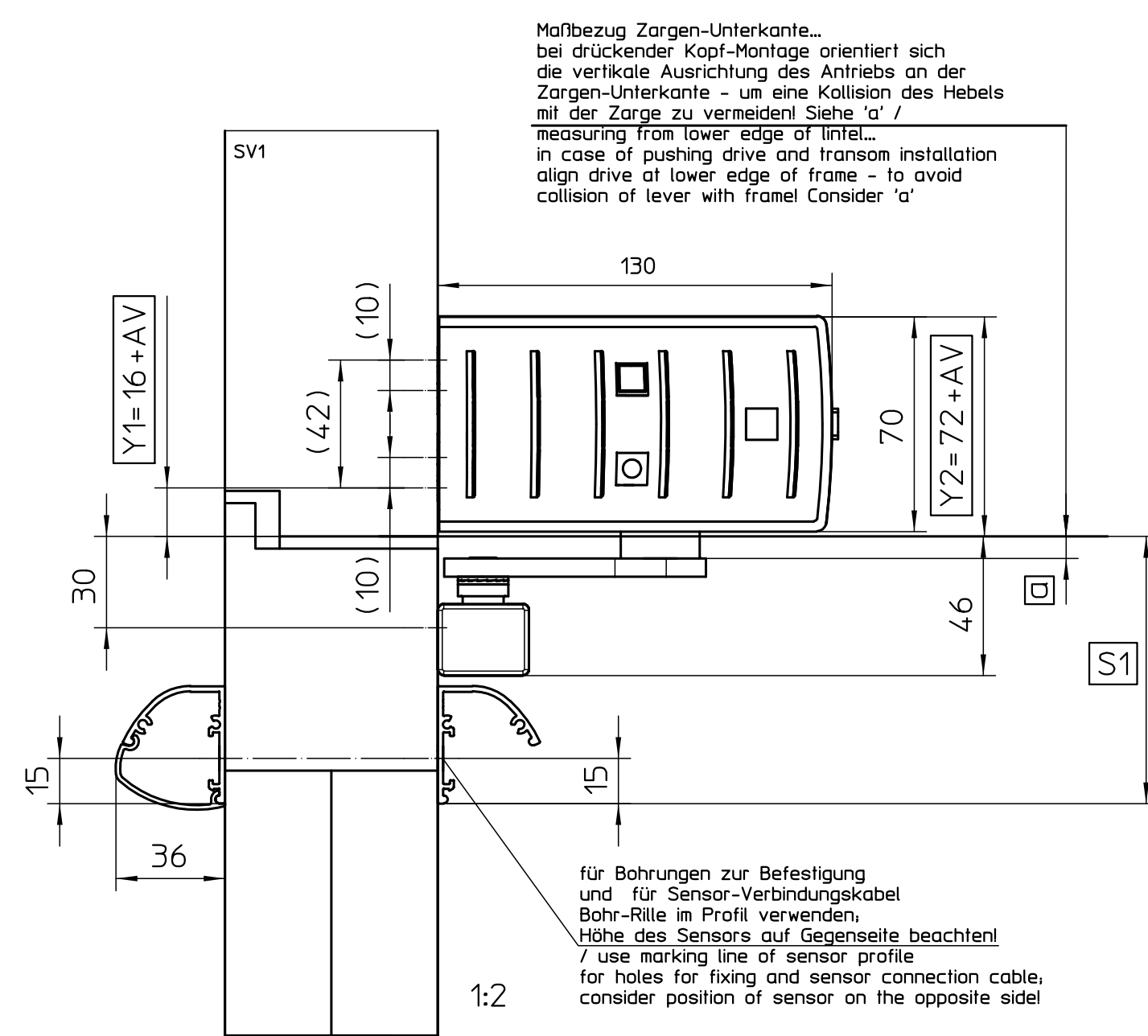
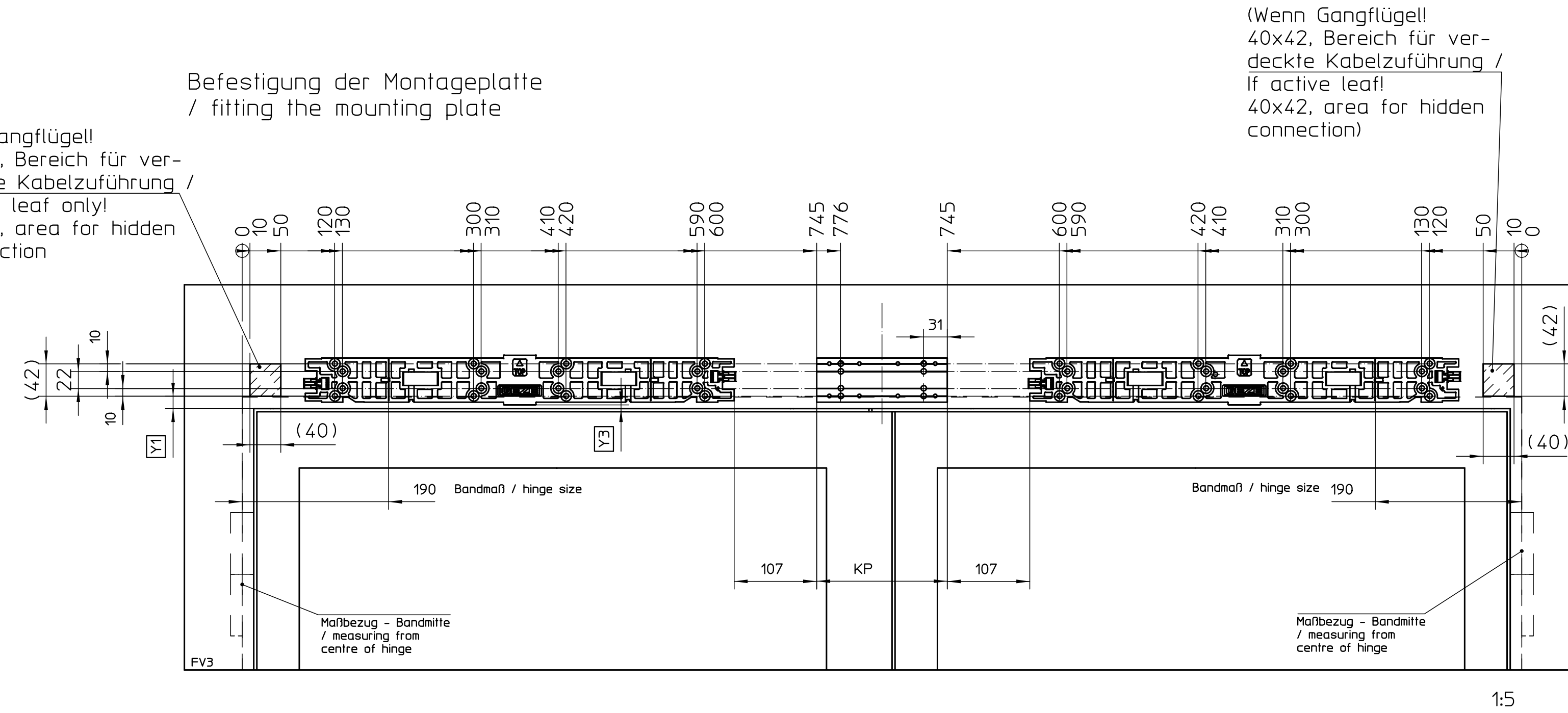


Seitenansicht mit GC 338 und Standardrollenschiene
/ side view with GC 338 and standard-roller-guide-rail



Befestigung der Montageplatte
/ fitting the mounting plate

Nur Gangflügel
40x42, Bereich für verdeckte Kabelzuführung / Active leaf only 40x42, area for hidden connection



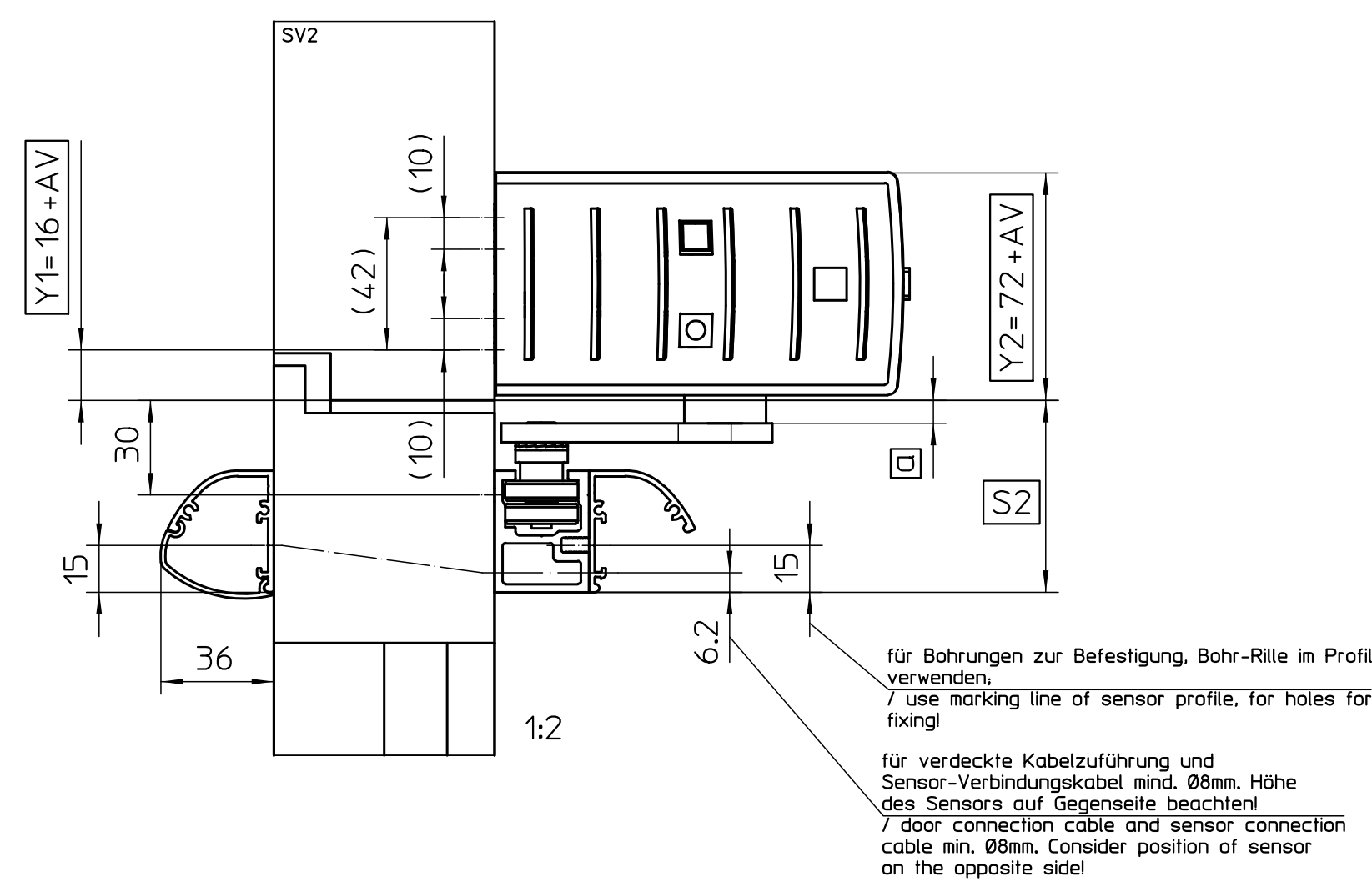
(Wenn Gangflügel
40x42, Bereich für verdeckte Kabelzuführung / If active leaf 40x42, area for hidden connection)

KP = B - 1490mm für die 2-flüglige Montage / for 2-leaf mounting
KP = Länge der Grundplatte / size base plate
B = Bandabstand lt. Konfiguration bei 2-flüglig / hinge clearance 2-leaf acc. configuration

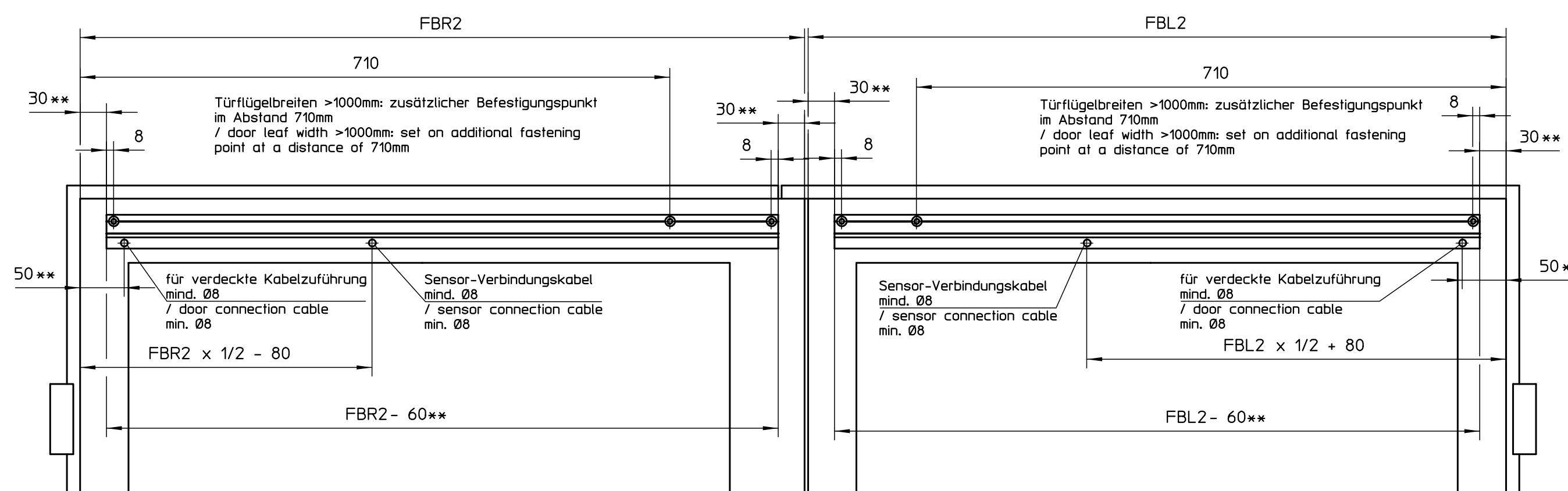
** Empfohlene Maße für die Montage des Sensors GC 335, GC 338 / recommended dimensions for mounting the sensor GC 335, GC 338

* für/ for GC 334, GC 335 siehe/ see 70710-ep01

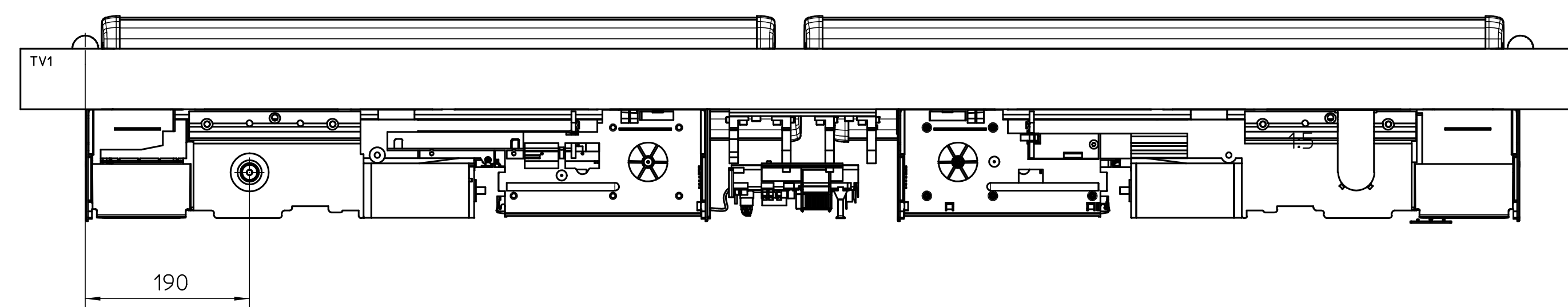
Seitenansicht mit GC 338 und Sensorrollenschiene
/ side view with GC 338 and sensor-roller-guide-rail



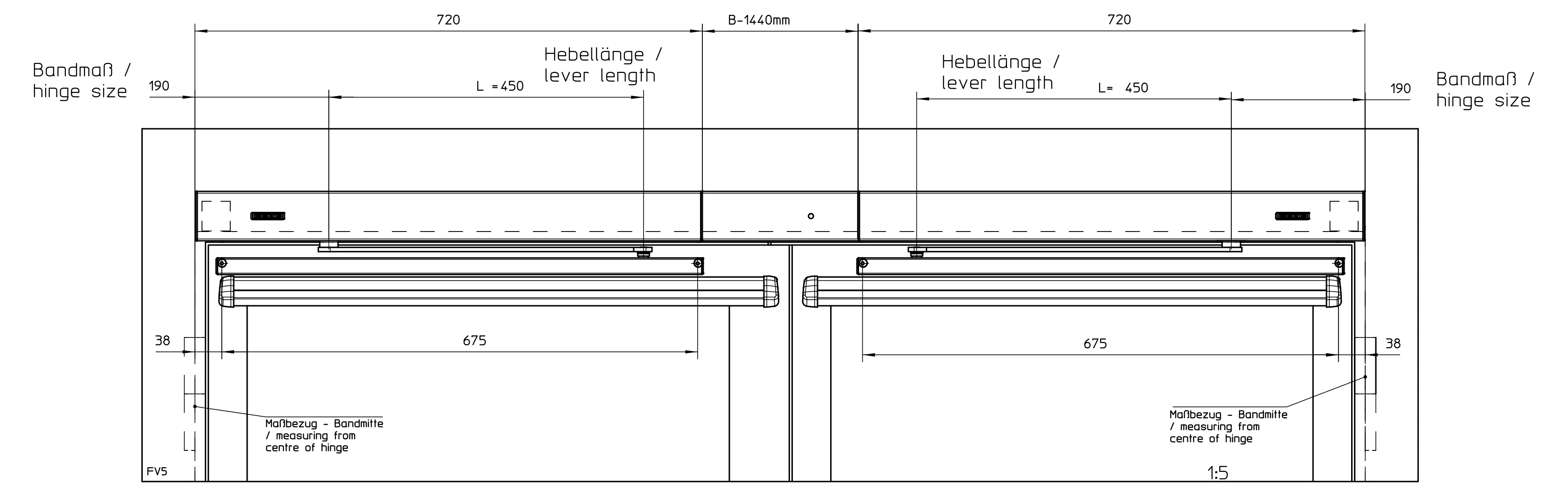
GC 338* Bandgegenseite mit Sensorrollenschiene, Bohrungen für Befestigung und Kabel
/ GC 338* sensor-roller-guide on opposite hinge side, holes for fixing and cable



Beispiel mit Zwischenhauben Bausatz und integriertem Rauchschalter
/ example with intermedat cover kit and integrated smoke switch

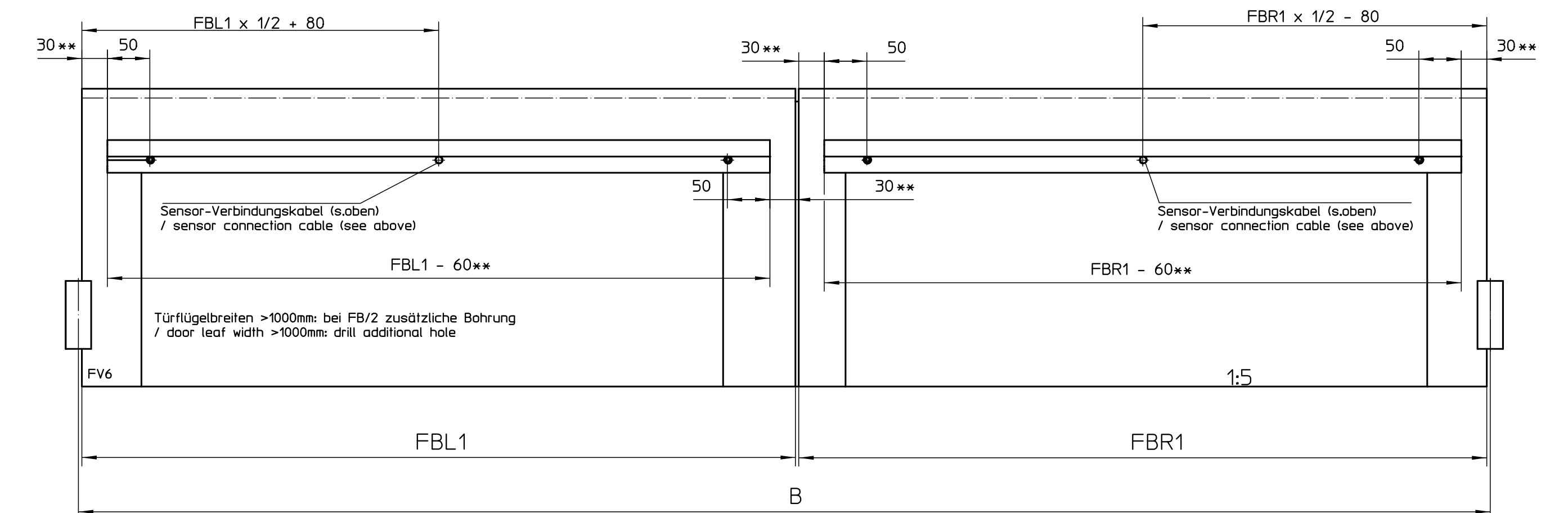


Vorderansicht mit GC 338* und Standardrollenschiene
/ front view with GC 338* and standard-roller-guide-rail

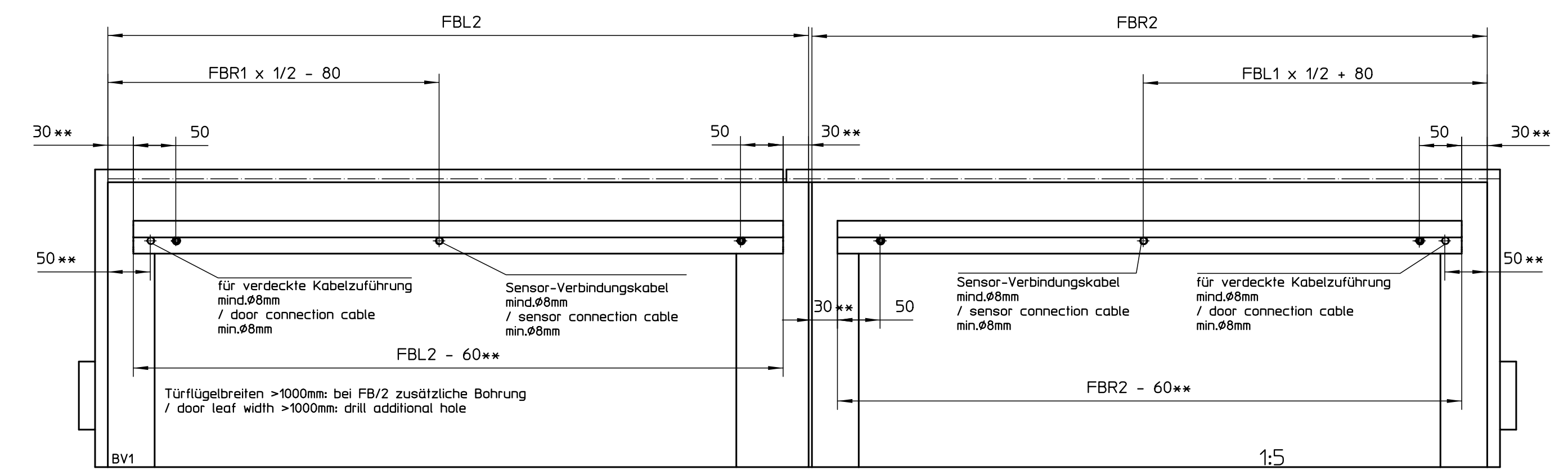


ACHTUNG / ATTENTION
Sensor auf Bandseite: Kollisionsgefahr mit Wand/ Wand ausbrechen oder Sensor an der Nebenschließkante kürzen / sensor on hinge side: danger of collision with wall/ Prepare space within wall or shorten sensor at secondary closing edge

GC 338* Bandseite, Bohrungen für Befestigung und Kabel
/ GC 338* sensor on hinge side, holes for fixing and cable



GC 338* Bandgegenseite, Bohrungen für Befestigung und Kabel
/ GC 338* sensor on opposite hinge side, holes for fixing and cable



Befestigung / fixing	Metalltür / metal door	Holzür / wooden door
Einleitmutter und Senkschraube M6 / countersunk wood screw Ø5	Einleitmutter und Senkschraube M6 / countersunk wood screw Ø5	Holzschraube Ø5 / countersunk wood screw Ø5
Montageplatte / mounting plate	8x M6	8x Ø6
Rollenschiene / roller track	2x M5	2x Ø5
Sensorrollenschiene / sensor-roller track	2x M5 3x M5 (FB > 1000mm)	2x Ø5 3x Ø5 (FB > 1000mm)

AV = Achsverlängerung / lengthening spindle

Sensoren/ sensors	S1	S2
GC 338	min. 88mm	58mm
GC 335	min. 88mm	58mm
GC 334	min. 94mm	---

Die Antriebe Powerturn und Powerturn F für 2-flg. Türen sind mit einer elektrischen Schließfolgesteuerung ausgestattet. Für den Einsatz an Brandschutz Türen ist jedoch nur der Powerturn F-IS oder Powerturn F-R-IS mit mech. Schließfolgesteuerung gem. EN 158 erlaubt.

Normen und gesetzliche Vorschriften:
- Gem. der EU-Maschinenrichtlinie 2006/42/EG muß eine Sicherheitsanalyse (Gefahrenanalyse) für die Türanlage durchgeführt werden. Nähere Informationen dazu auf www.geze.de
- Montage- und Serviceanleitung sowie die übrigen Produktunterlagen Powerturn sind zu beachten.
Für die Bundesrepublik Deutschland gilt zusätzlich:
- DIN 18650 / EN 16005
- ASR A17, Richtlinien für kraftbetätigte Fenster, Türen und Tore
- gesetzliche Bestimmungen und weiterführende Normen
Für andere Länder sind die jeweils geltenden Vorschriften einzuhalten.
Anwendungsrichtlinien:
- Die Anwendungsvorschriften der Türhersteller sind einzuhalten.
- Sichere Befestigung vorsehen

The door drives Powerturn and Powerturn F for double leaves is equipped with an electrical closing sequence control. However, only the Powerturn F-IS or Powerturn F-R-IS when used in conjunction with a mechanical closing sequence control accredited to EN 158 is permitted for application on fire doors.

Standards and legal regulations:
- in accordance to EU Machine Directive 2006/42/EG, a safety analysis (danger analysis) must be accomplished.
For further informations see www.geze.de
- The fitting and service instructions as well as the other product documents Powerturn must be observed.

For the Federal Republic of Germany, in particular:
- DIN 18650 / EN 16005
- ASR A17, Guidelines for power-operated windows, doors and gates
- further legal regulations and standards
Guidelines for applications:
- All application instruction of the door manufacturer must be followed.
- Fix all components tightly

Beispiel Zwischenhaube mit geteilter Haube
Bandabstand B = 2000mm
Länge Zwischenhaube KH = 560mm (B - 1440)
Länge Montageplatte KP = 510mm (B - 1490)

example cover extension with separate cover
hinge distance B = 2000mm
length continuous cover KH = 560mm (B - 1440)
length of mounting plate KP = 510mm (B - 1490)

Beispiel durchgehende Haube 2-flüglig
Bandabstand B = 2000mm
Länge durchgehende Haube KH = 1993mm (B - 7)
Länge Montageplatte KP = 510mm (B - 1490)

example continuous cover 2-leaf
hinge distance B = 2000mm
length continuous cover KH = 1993mm (B - 7)
length of mounting plate KP = 510mm (B - 1490)

dargestellt DIN links - Gangflügel -
drilling image left hand - Standflügel -
right hand - active leaf -
right hand - fixed leaf -

FBL1= Tür-Flügelbreite Bandseite links
/ leaf width hinge side left
FBR1= Tür-Flügelbreite Bandseite rechts
/ leaf width hinge side right
FBL2= Tür-Flügelbreite Bandgegenseite links
/ leaf width opposite hinge side left
FBR2= Tür-Flügelbreite Bandgegenseite rechts
/ leaf width opposite hinge side right

B = Bandabstand / hinge distance
B min 1657mm mit Einbauteil im Zwischenhaubenbausatz /
B min 1657mm with components in the area of the intermediate cover

B min 1600mm ohne Einbauteil im Zwischenhaubenbausatz /
B min 1600mm without components in the area of the intermediate cover

B max 3200mm

Powerturn 2-flg. mit Rollenschiene, Kopfmontage Bandgegenseite
Powerturn 2-leaf, transom mounting, opposite hinge side, roller track

Original-Blattgröße DIN A0
/ size of leaf DIN A0

GEZE Gebrüder		DIN A0 Blattgröße		siehe oben / see above	
03	01/20	1360	3063	bestell / draw	01/20
02	11/03	1360	3063	Bestell / draw	01/20
01	30/75	1360	3063	Bestell / draw	01/20
00	30/75	1360	3063	Bestell / draw	01/20

Papierausdruck dieser Zeichnung unterliegt nicht der Änderungskontrolle
Printed drawings of this drawing are not subject to revision control

EPSS = Erfindungsbüchlein (initial sample test report)